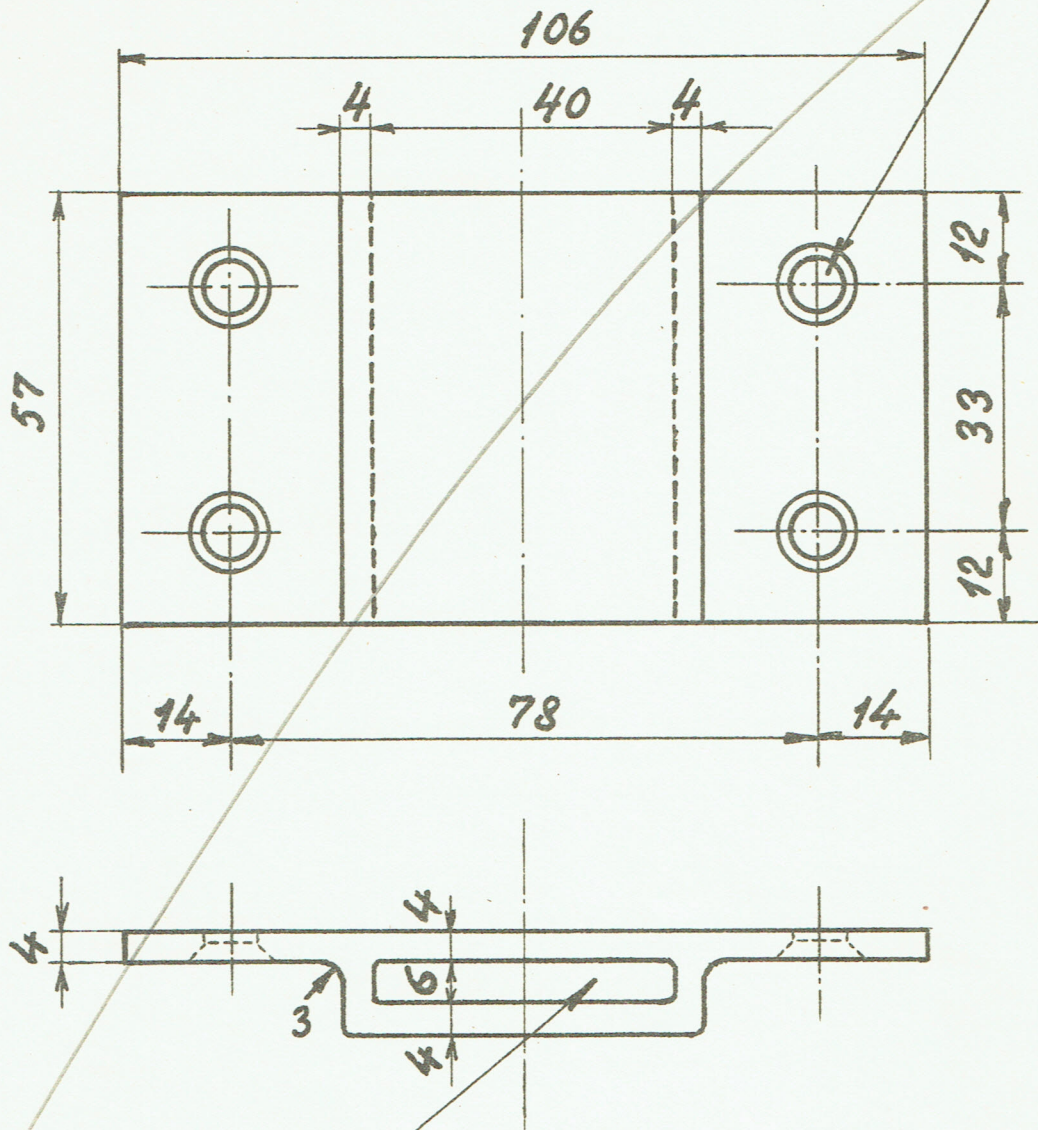


V-Norm
D.S.B.

Signalholder for
ekstratog signal.

15.190-1

Hul for undersænket træskrue nr 14



En prøvedorn 5x38mm skal uden
efterbearbejdning af hullet kunne
passere dette.

lidt højere se F-norm 15.191

Rekvissionsbetegnelse	Materiale	Model nr.	Mindstebeh.
Signalholder V-Norm 15.190-1	Hornbartstbg.	5558	Kh.1000 Ar.250